



SIMATE
Electric Scooter
User Manual

directory

Child's Electric Scooter User Manual	01
I. Package Contents:	01
II. Installation Steps:	01
III. Safety Precautions:	03
IV. Using the Electric Scooter:	04
V. Charging the Battery:	05
VI. Daily Maintenance and Care:	06

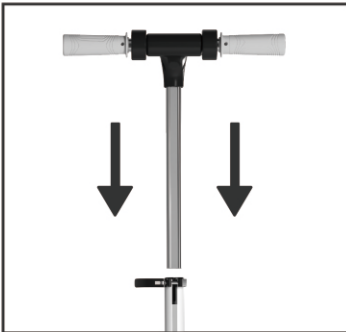
Child's Electric Scooter User Manual

I. Package Contents:

- | | | |
|---------------|----------------|---------------------|
| 1. Handlebars | 2. Accessories | 3. Electric Scooter |
| 4. Charger | 5. User Manual | 6. Hex Wrench |

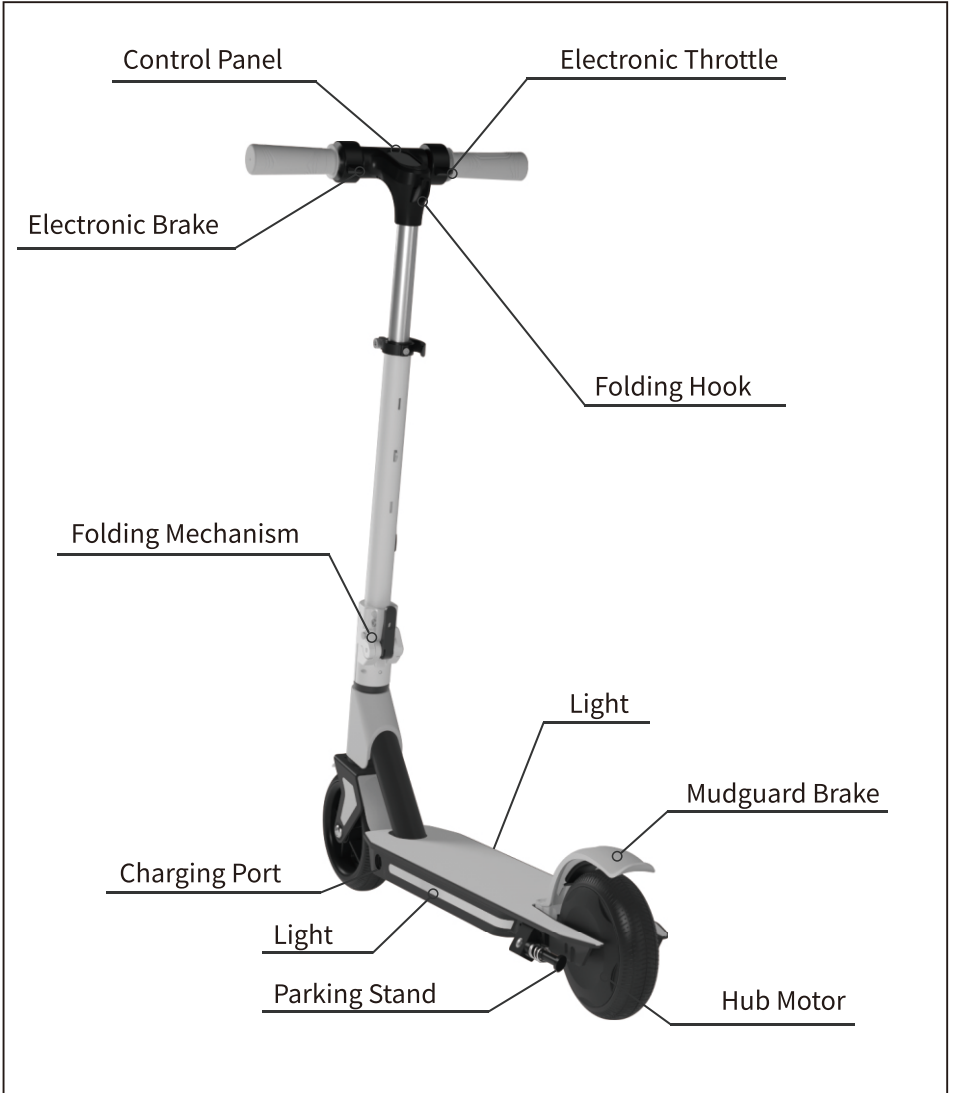
II. Installation Steps:

1. Insert the handlebars as illustrated and tighten the screws.



2. Perform an initial power-on check.

Function diagram



III. Safety Precautions:

1. Before using the electric scooter, please ensure your child is equipped with appropriate safety gear, such as a helmet, wrist guards, and knee pads.
2. Avoid using the electric scooter on wet, slippery surfaces, steep slopes, or in complex traffic environments.
3. Do not continue to use the scooter when the battery is low to avoid battery over-discharge.
4. Do not press the throttle while walking with the scooter.
5. Avoid obstacles while riding.
6. Do not hang heavy items on the handlebars.
7. Do not ride with one foot.
8. Do not drive on public roads, motorways, or highways.
9. Do not make substantial turns of the handlebars while driving at high speed.
10. Do not drive in standing water.
11. Do not allow more than one person to ride the scooter at a time or carry a child while riding.
12. Do not step on the folding switch while riding.
13. The wheel motor may become hot during operation, avoid touching.
14. Do not drive without holding the handlebars. Do not drive with one hand.
15. Do not ride the scooter up or down steps or jump obstacles.
16. Hold the handlebars tightly with both hands, otherwise, you may lose balance or fall and seriously injure yourself.

IV. Using the Electric Scooter:

1. Long press the power button to turn on the scooter. After turning on, long press the power button to turn off;
2. After turning on, short press once to turn on the headlights.
There will be a prompt beep. Press once again to turn off the headlights.
There will be a prompt beep;
3. Press twice to switch modes. The default mode is the beginning mode.
There will be 2 prompt beeps when switching;
4. Press 3 times to switch kilometers. There will be 2 prompt beeps;
The default is kilometers when starting up. In kilometer status, there is a km/h display below the speedometer. In mile status, there is no km/h display;
5. kicking start;
6. Automatically shut down after 5 minutes of static;

Model	Simate S2 pro
Net/Gross weight	6.6KG/8.5KG
Top speed	16km/h
Cruising range	5-8Km
Lithium Battery	21.6V 2.5AH
Max load	70Kg
Climbing Ability	≤10 degree
Motor	130w
Tire	6.5inch
Brake	E brake + foot brake
Charging Voltage	25.2V 1.0A
Charging Time	2-3hr
Size	79*34.5*(86/93/100)CM

V. Charging the Battery:

1. Plug the charger's power cord into the power socket.
2. Insert the charger's charging plug into the charging port on the scooter and controller.
3. When the charger's indicator light turns from red to green, the battery is fully charged.
4. Do not use other models or brands of batteries, as it may pose a safety risk.
5. Avoid touching the battery contacts, disassembling, or puncturing the casing. Avoid metal objects contacting the battery contacts to prevent short circuits. This could cause damage to the battery or injury.
6. Improper disposal of used batteries can severely pollute the environment. Discard the battery pack according to local regulations. Do not dispose of this battery arbitrarily, let's protect our environment together.
7. Do not place the battery in a high temperature above 50C or a low temperature below -20C environment (for example, do not leave the scooter or its battery in a car exposed to the sun in summer), and do not throw the battery into fire, as it may lead to battery failure, overheating, or even fire risk.
8. Only use the original charger for charging, otherwise, there is a risk of damage or fire.
9. Do not disassemble the charger casing by yourself. Avoid touching the interface contacts with metal objects when powered on, as it may cause electric shock or charger damage, and such damage is not covered by the warranty.

VI. Daily Maintenance and Care:

Cleaning and Storage

Wipe the main frame clean with a soft damp cloth. If there are stubborn stains, apply toothpaste and scrub repeatedly with a toothbrush, then clean with a soft damp cloth.

If there are scratches on the plastic parts of the body, they can be polished with fine sandpaper.

Tips: Do not use alcohol, gasoline, kerosene, or other corrosive, volatile solvents to clean your scooter. These substances may damage the appearance and internal structure of the scooter. Do not use pressure washers or hose sprays.

Warning: Before cleaning, make sure the scooter is turned off and the charging cable has been unplugged, and the rubber cap of the charging port is tightly fastened, otherwise, it may damage the electronic components. When not in use, store the scooter in a cool, dry place. Do not leave the scooter outdoors for extended periods. Sun exposure and extreme temperature conditions (overheating and overcooling) will accelerate the aging of plastic parts and may reduce battery life.

Battery Maintenance:

When storing or charging the battery, do not exceed the specified temperature limit (please refer to the model parameter table). Do not puncture the battery. Please refer to the laws and regulations in your area regarding battery recycling and/or disposal.

Maintaining a well-maintained battery can keep it running well even after many miles of travel. Please charge the battery after each ride and avoid completely depleting the battery. At normal temperatures of 22C, the battery's endurance and performance are optimal. However, when used in conditions below 0C, the battery's endurance and performance may decline. Generally speaking, the same battery at -20C has only half the endurance and performance of 22C. The battery's endurance will recover as the temperature rises.



SIMATE
Trottinette électrique
Manuel d'utilisation

Annuaire

Appareils verse des enfants..... 01

Manuel d'utilisation du scooter

I. Contenu du package: 01

II. Étapes d'installation: 01

III. Précautions de sécurité: 03

IV. Utilisation du scooter électrique:..... 04

V. Chargement de la batterie:..... 05

VI. Entretien et soins quotidiens: 06

Appareils pour enfants

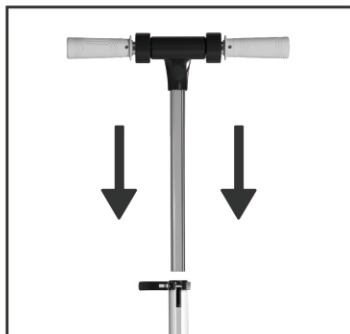
Manuel d'utilisation scooter

I. Contenu de l'emballage:

1. Guidon
2. Accessoires
3. Scooter électrique
4. Chargeur
5. Manuel d'utilisation
6. Cale hexiste

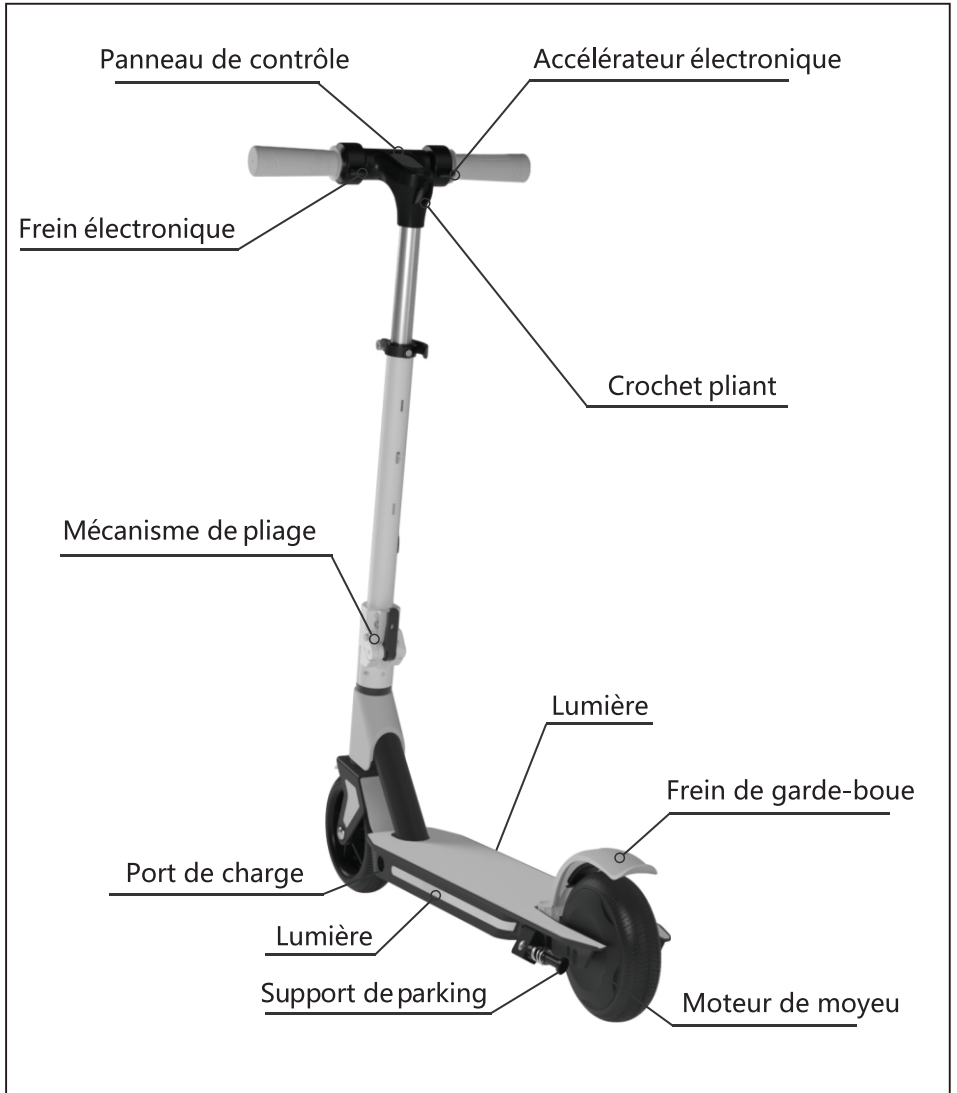
II. Étapes d'installation:

1. Insérez le guidon illustré et serrez les vis.



2.Effectuer un contrôle de mise sous tension initial.

Diagramme de fonction



III. Précautions de sécurité:

1. Avant d'utiliser le scooter électrique, veuillez vous assurer que votre enfant est équipé d'un équipement de sécurité approprié, comme un casque, des gardes du poignet et des tampons de genoux.
2. Évitez d'utiliser le scooter électrique sur des surfaces humides et glissantes, des pentes raides ou dans des environnements de trafic complexes.
3. Ne continuez pas à utiliser le scooter lorsque la batterie est faible pour éviter la batterie Over-décharge.
4. N'appuyez pas sur l'accélérateur en marchant avec le scooter.
5. Évitez les obstacles lors de la conduite.
6. N'accrochez pas aux objets lourds sur le guidon.
7. Ne roulez pas avec un pied.
8. Ne conduisez pas sur les routes publiques, les autoroutes ou les autoroutes.
9. Ne faites pas de virages substantiels du guidon en conduisant à grande vitesse.
10. Ne conduisez pas dans l'eau stagnante.
11. Ne permettez pas à plus d'une personne de monter sur le scooter à la fois ou de porter un enfant en roulant.
12. Ne marchez pas sur l'interrupteur pliant pendant la conduite.
13. Le moteur de roue peut devenir chaud pendant le fonctionnement, évitez de toucher.
14. Ne conduisez pas sans tenir le guidon. Ne conduisez pas d'une main.
15. Ne montez pas sur le scooter vers le haut ou vers le bas ni ne sautez les obstacles.
16. Tenez fermement le guidon avec les deux mains, sinon vous pouvez perdre l'équilibre ou tomber et vous blesser gravement.

IV. Utilisation du scooter électrique:

1. Appuyez longtemps sur le bouton d'alimentation pour allumer le scooter. Après avoir allumé, appuyez longtemps sur le bouton d'alimentation pour s' éteindre;
2. Après avoir allumé, appuyez sur courte une fois pour allumer les phares. Il y aura un bip rapide. Appuyez à nouveau pour tourner les phares. Il y aura un bip rapide;
3. Appuyez deux fois pour changer les modes. Le mode par défaut est le mode départ. Il y aura 2 bips rapides lors de la commutation;
4. Appuyez 3 fois pour changer de kilomètre. Il y aura 2 bips rapides; La valeur par défaut est le kilométrage au démarrage. En statut kilométrique, il y a un affichage km/h sous le compteur de vitesse. En statut mile, il n'y a pas d'affichage km/h ;
5. Début de coups de pied;
6. Arrête automatiquement après 5 minutes de statique;

Modèle	Simate S2 pro
Poids net / brut	6.6KG/8.5KG
Vitesse de pointe	16km/h
Gamme de croisière	5-8Km
Batterie au lithium	21.6V 2.5AH
Charge maximale	70Kg
Capacité d'escalade	≤ 10 degrés
Moteur	130w
Pneu	6.5 pouces
Frein	E freinage + freinage
Tension de charge	25.2V 1.0A
Temps de charge	2-3hr
Taille	79*34.5*(86/93/100)CM

V. Chargement de la batterie:

1. Branchez le cordon d'alimentation du chargeur dans la prise d'alimentation.
2. Insérez le bouchon de charge du chargeur sur le port de charge du scooter et du contrôleur.
3. Lorsque le voyant de l'indicateur du chargeur passe du rouge au vert, la batterie est complètement chargée.
4. N'utilisez pas d'autres modèles ou marques de batteries, car il peut présenter un risque de sécurité.
5. Évitez de toucher les contacts de la batterie, de démontage ou de perforation du boîtier. Évitez les objets métalliques en contact des contacts de la batterie pour éviter les courts-circuits. Cela pourrait endommager la batterie ou la blesser.
6. Une mauvaise élimination des batteries usagées peut gravement polluer l'environnement. Jeter la batterie en fonction des réglementations locales. Ne disposez pas de cette batterie arbitrairement, protégeons notre environnement ensemble.
7. Ne placez pas la batterie à une température élevée supérieure à 50 ° C ou à basse température inférieure à un environnement de -20C (par exemple, ne laissez pas le scooter ou sa batterie dans une voiture exposée au soleil en été) et ne jetez pas la batterie en feu, car cela peut entraîner une panne de batterie, une surchauffe ou même un risque d'incendie.
8. Utilisez uniquement le chargeur d'origine pour la charge, sinon, il existe un risque de dommages ou d'incendies.
9. Ne démontez pas le boîtier du chargeur par vous-même. Évitez de toucher les contacts d'interface avec des objets métalliques lorsqu'il est allumé, car il peut causer des dommages électriques ou des dommages du chargeur, et ces dégâts ne sont pas couverts par la garantie.

VI. Entretien et soins quotidiens:

Nettoyage et stockage

Essuyez le cadre principal avec un chiffon doux humide. S'il y a des taches tenaces, appliquez un dentifrice et frottez à plusieurs reprises avec une brosse à dents, puis nettoyez avec un chiffon humide doux. S'il y a des rayures sur les parties en plastique du corps, elles peuvent être polies avec du papier de verre fin.

Conseils: N'utilisez pas d'alcool, d'essence, de kérosène ou tout autre produit corrosif ou volatil. Solvants pour nettoyer votre scooter. Ces substances peuvent endommager l'apparence et la structure interne du scooter. N'utilisez pas de pressions rondelles ou pulvérisateurs de tuyaux.

Attention: Avant le nettoyage, assurez-vous que le scooter est éteint et que le câble de charge a été débranché et le capuchon en caoutchouc du chargeur est bien fixé, sinon cela pourrait endommager le système électronique. Lorsque'il n'est pas utilisé, rangez le scooter dans un endroit frais et sec. Ne laissez pas le scooter à l'extérieur pendant de longues périodes. L'exposition au soleil et des conditions de température extrêmes (surchauffe et refroidissement excessif) accélèrent le vieillissement des pièces en plastique et peut réduire la durée de vie de la batterie.

Entretien de la batterie:

Lors du stockage ou du chargement de la batterie, ne dépassez pas la limite de température (veuillez vous référer au tableau des paramètres du modèle). Ne pas percer la batterie. Veuillez vous référer aux lois et réglementations de votre zone concernant le recyclage et/ou l'élimination des batteries.

Maintenir une batterie bien entretenue peut assurer son bon fonctionnement même après de nombreux kilomètres de voyage. Veuillez charger la batterie après chaque trajet et éviter d'épuiser complètement la batterie. À des températures normales de 22 °C, l'endurance et les performances de la batterie sont optimales. Cependant, lorsqu'il est utilisé dans des conditions inférieures à 0 °C, l'endurance et les performances de la batterie peuvent décliner. D'une manière générale, la même batterie à -20 °C n'a que la moitié de l'endurance et de la performance de 22°C. L'endurance de la batterie retrouvera la mesure que la température augmente.



SIMATE
Elektroroller
Bedienungsanleitung

Verzeichnis

Benutzerhandbuch für Elektroroller für Kinder	01
I. Packungsinhalt:	01
II. Installationsschritte:	01
III. Sicherheitsvorkehrungen:	03
IV. Verwendung des Elektrorollers:	04
V. Laden des Akkus:	05
VI. Tägliche Wartung und Pflege:	06

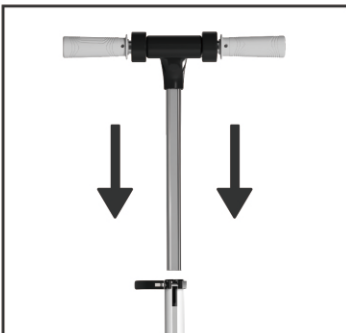
Benutzerhandbuch für Elektroroller für Kinder

I. Packungsinhalt:

1. Lenker
2. Ubehör
3. Elektroroller
4. Ladegerät
5. Bedienungsanleitung
6. Inbusschlüssel

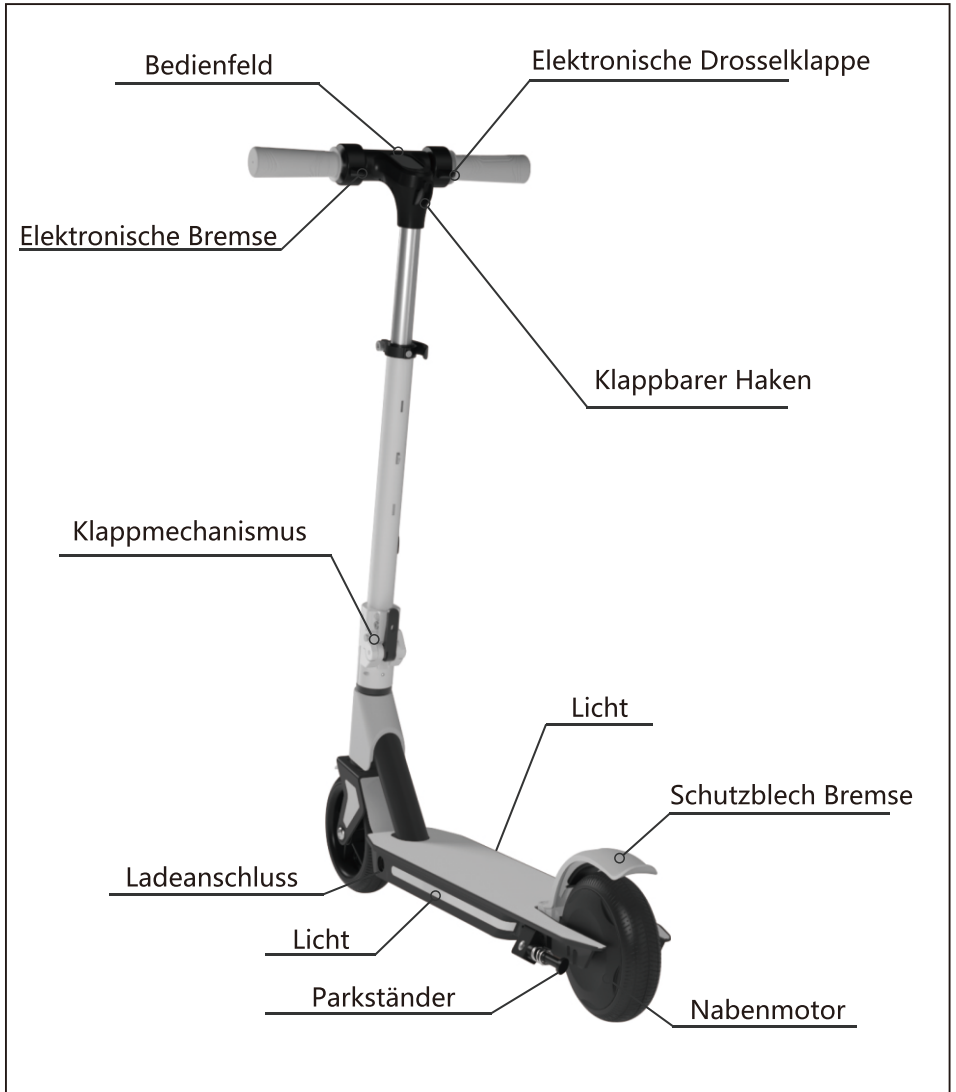
II. Installationsschritte:

1. Den Lenker wie abgebildet einsetzen und die Schrauben festziehen.



2.Führen Sie einen ersten Einschalttest durch.

Funktionsdiagramm



III. Sicherheitsvorkehrungen:

1. Stellen Sie vor der Benutzung des Elektrorollers sicher, dass Ihr Kind die entsprechende Sicherheitsausrüstung wie beispielsweise einen Helm, Handgelenkschützer und Knieschützer trägt.
2. Vermeiden Sie die Nutzung des Elektrorollers auf nassen, rutschigen Oberflächen, steilen Hängen oder in schwierigen Verkehrsumgebungen.
3. Um eine Überentladung der Batterie zu vermeiden, benutzen Sie den Roller nicht weiter, wenn die Batterie schwach ist.
4. Geben Sie beim Gehen mit dem Roller nicht Gas.
5. Vermeiden Sie während der Fahrt Hindernisse.
6. Hängen Sie keine schweren Gegenstände an den Lenker.
7. Fahren Sie nicht mit nur einem Fuß.
8. Fahren Sie nicht auf öffentlichen Straßen, Autobahnen oder Schnellstraßen.
9. Machen Sie bei hoher Geschwindigkeit keine starken Lenkbewegungen.
10. Fahren Sie nicht durch stehendes Wasser.
11. Erlauben Sie nicht mehr als einer Person gleichzeitig, den Roller zu fahren, und nehmen Sie während der Fahrt auch nicht ein Kind mit.
12. Treten Sie während der Fahrt nicht auf den Klappschalter.
13. Der Radmotor kann während des Betriebs heiß werden, vermeiden Sie eine Berührung.
14. Halten Sie den Lenker beim Fahren nicht fest. Halten Sie den Lenker nicht einhändig fest.
15. Fahren Sie mit dem Roller keine Treppen hinauf oder hinunter und springen Sie nicht über Hindernisse.
16. Halten Sie den Lenker mit beiden Händen fest. Andernfalls können Sie das Gleichgewicht verlieren oder stürzen und sich schwer verletzen.

IV. Verwendung des Elektrorollers:

1. Drücken Sie lange auf die Einschalttaste, um den Rollereinzuschalten. Drücken Sie nach dem Einschalten lange auf dieEinschalttaste, um ihn auszuschalten;
2. Nach dem Einschalten einmal kurz drücken, um die Scheinwerfereinzuschalten. Es ertönt ein kurzer Signalton. Noch einmal drücken,um die Scheinwerfer auszuschalten. Es ertönt ein kurzer Signalton;
3. Drücken Sie zweimal, um den Modus zu wechseln. DerStandardmodus ist der Anfangsmodus. Beim Umschalten ertönenzwei Signaltöne;
4. Drücken Sie 3 Mal, um auf Kilometer umzuschalten. Es ertönen 2Signaltöne. Die Standardeinstellung beim Start ist Kilometer. ImKilometerstatusgibt es unter dem Tachometer eine km/h-Anzeige.Im Meilenstatusgibt es keine km/h-Anzeige;
5. Kickstarter;
6. Automatische Abschaltung nach 5 Minuten statischer Aufladung.

Modell	Simate S2 pro
Netto-/Bruttogewicht	6.6KG/8.5KG
Höchstgeschwindigkeit	16km/h
Reichweite	5-8Km
Lithiumbatterie	21.6V 2.5AH
Maximale Belastung	70Kg
Kletterfähigkeit	≤10 degree
Motor	130w
Reifen	6.5inch
Bremse	E-Bremse + Fußbremse
Ladespannung	25.2V 1.0A
Ladezeit	2-3hr
Größe	79*34.5*(86/93/100)CM

V. Laden des Akkus:

1. Stecken Sie das Netzkabel des Ladegeräts in die Steckdose.
2. Stecken Sie den Ladestecker des Ladegeräts in den Ladeanschluss am Roller und am Controller.
3. Wenn die Kontrollleuchte des Ladegeräts von Rot auf Grün wechselt, ist der Akku vollständig geladen.
4. Verwenden Sie keine Batterien anderer Modelle oder Marken, da dies ein Sicherheitsrisiko darstellen kann.
5. Berühren Sie die Batteriekontakte nicht und zerlegen oder durchbohren Sie das Gehäuse nicht. Vermeiden Sie den Kontakt von Metallgegenständen mit den Batteriekontakten, um Kurzschlüsse zu vermeiden. Dies könnte zu Schäden an der Batterie oder Verletzungen führen.
6. Durch unsachgemäße Entsorgung verbrauchter Batterien kann die Umwelt stark verschmutzt werden. Entsorgen Sie den Akku gemäß den örtlichen Vorschriften. Entsorgen Sie diese Batterie nicht willkürlich, schützen wir gemeinsam unsere Umwelt.
7. Setzen Sie die Batterie keinen Temperaturen über 50 °C oder unter -20 °C aus (lassen Sie den Roller oder die Batterie beispielsweise im Sommer nicht in einem der Sonne ausgesetzten Auto liegen) und werfen Sie die Batterie nicht ins Feuer, da dies zu Batterieversagen, Überhitzung oder sogar Brandgefahr führen kann.
8. Verwenden Sie zum Laden ausschließlich das Original-Ladegerät, sonst besteht Beschädigungs- bzw. Brandgefahr.
9. Zerlegen Sie das Gehäuse des Ladegeräts nicht selbst. Berühren Sie die Schnittstellenkontakte im eingeschalteten Zustand nicht mit Metallgegenständen, da dies zu einem Stromschlag oder einer Beschädigung des Ladegeräts führen kann. Solche Schäden sind nicht durch die Garantie abgedeckt.

VI. Tägliche Wartung und Pflege:

Reinigung und Lagerung

Wischen Sie den Hauptrahmen mit einem weichen, feuchten Tuch sauber. Bei hartnäckigen Flecken Zahnpasta auftragen und wiederholt mit einer Zahnbürste schrubben. Anschließend mit einem weichen, feuchten Tuch reinigen.

Wenn die Kunststoffteile des Gehäuses Kratzer aufweisen, können diese mit feinem Schleifpapier poliert werden.

Tipps: verwenden Sie um einigen Ihres ollers keinen Alkohol, Benin, erosin oder andere tende, flchtige Lsungsmittel. Diese Substanen knnen das Aussehen und die innere Struktur des ollers beschdigen. verwenden Sie keine Hochdruckreiniger oder Schlauchbrausen.

Achtung: Stellen Sie vor der einigung sicher, dass der oller ausgeschaltet und das Ladekabel abgeogen ist und die Gummikappe des Ladeanschlusses fest verschlossen ist. Andernfalls knnen die elektronischen omponenten beschdigt werden. Lagern Sie den oller bei ichtgebrauch an einem khlen, trockenen Ort. Lassen Sie den oller nicht fr lngere eit im reien stehen. Sonneneinstrahlung und extreme Temperaturbedingungen (berhitung und nterkhlung) beschleunigen die Alterung von unstoffteilen und knnen die Lebensdauer der Batterie verkren.

Batteriewartung:

berschreiten Sie beim Lagern oder Laden des Akkus nicht die angegebenen Temperaturgrenen (siehe Modellparametertabelle). Durchstechen Sie den Akku nicht. Bitte beachten Sie die Gesetze und orschriften in Ihrer egion um recycling und/oder ur ntsorgung von Batterien.

ine gut gewartete Batterie kann auch nach vielen ilometern noch einwandfrei funktionieren. Bitte laden Sie die Batterie nach jeder ahrtauf und vermeiden Sie eine vollstndige ntladung der Batterie. Bei normalen Temperaturen von 22 C sind die Lebensdauer und Leistung der Batterie optimal. Bei erwendung unter 0 C knnen die Lebensdauer und Leistung der Batterie jedoch nachlassen. Im Allgemeinen hat dieselbe Batterie bei -20 C nur die halbe Lebensdauer und Leistung wie bei 22 C. Die Lebensdauer der Batterie erholt sich bei steigenden Temperaturen.



SIMATE
Scooter elettrico
Manuale dell'utente

Directory

Manuale dell'utente di Scooter elettrico per bambini	01
I. Contenuto della confezione:.....	01
II. Passaggi di installazione:.....	01
III. Precauzioni di sicurezza:	03
IV. Utilizzo dello scooter elettrico:	04
V. Ricarica della batteria:	05
VI. Manutenzione e cura quotidiana	06

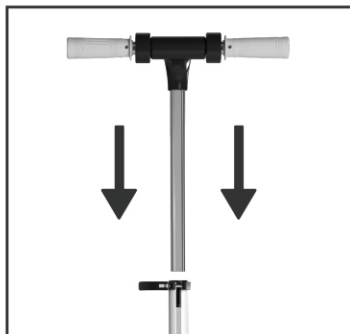
Elettrico per bambini Manuale utente dello scooter

I. Contenuto della confezione:

1. Manubrio
2. Accessori
3. Scooter elettrico
4. Caricabatterie
5. Manuale dell'utente
6. Chiave esagonale

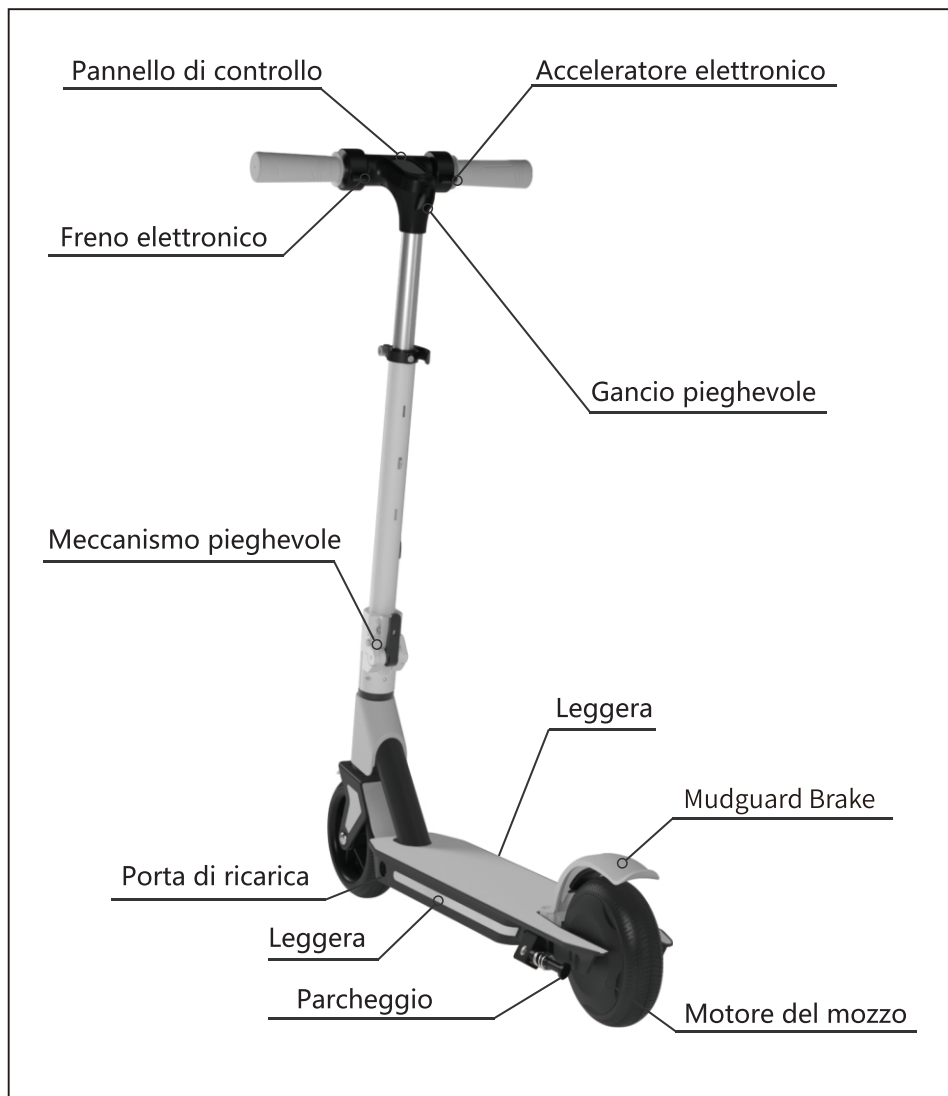
II. Passaggi di installazione:

1. Inserire il manubrio come illustrato e serrare le viti.



2. Eseguire un controllo iniziale all'accensione.

Diagramma funzionale



III. Precauzioni di sicurezza:

1. Prima di utilizzare lo scooter elettrico, assicurati che tuo figlio sia equipaggiato con dispositivi di sicurezza adeguati, come casco, protezioni per i polsi e ginocchiere.
2. Evitare di utilizzare lo scooter elettrico su superfici bagnate, scivolose, pendii ripidi o in ambienti dal traffico complesso.
3. Non continuare a utilizzare lo scooter quando la batteria è scarica per evitare la batteriascarica eccessiva.
4. Non premere l'acceleratore mentre si cammina con lo scooter.
5. Evitare gli ostacoli durante la guida.
6. Non appendere oggetti pesanti al manubrio.
7. Non guidare con un piede solo.
8. Non guidare su strade pubbliche, autostrade.
9. Non effettuare rotazioni consistenti del manubrio durante la guida ad alta velocità.
10. Non guidare in acque stagnanti.
11. Non consentire a più di una persona alla volta di guidare lo scooter o di trasportarne unobambino mentre cavalca.
12. Non salire sull'interruttore pieghevole durante la guida.
13. Il motore della ruota potrebbe surriscaldarsi durante il funzionamento, evitare di toccarlo.
14. Non guidare senza tenere il manubrio. Non guidare con una mano.
15. Non guidare lo scooter su o giù per gradini o saltare ostacoli.
16. Tieni saldamente il manubrio con entrambe le mani, altrimenti potresti perdere l'equilibrio o cadere e ferirti gravemente.

IV. Utilizzo dello scooter elettrico:

1. Premere a lungo il pulsante di accensione per accendere lo scooter. Dopo l'accensione, premere a lungo il pulsante di accensione per spegnere;
2. Dopo l'accensione, premere brevemente una volta per accendere i fari. Verrà emesso un segnale acustico. Premere ancora una volta per spegnere i fari. Verrà emesso un segnale acustico;
3. Premere due volte per cambiare modalità. La modalità predefinita è la modalità iniziale. Verranno emessi 2 segnali acustici durante il passaggio;
4. Premi 3 volte per cambiare chilometro. Verranno emessi 2 bip rapidi; L'impostazione predefinita è chilometri all'avvio. Nello stato del chilometro, c'è un display km/h sotto il tachimetro. Nello stato del miglio, non c'è la visualizzazione dei km/h;
5. inizio scoppiettante;
6. Spegnimento automatico dopo 5 minuti di elettricità statica;

Modella	Simate S2 pro
Peso netto/lordo	6.6KG/8.5KG
Velocità massima	16km/h
Autonomia di crociera	5-8Km
Batteria al litio	21.6V 2.5AH
Carico massimo	70Kg
Abilità di arrampicata	≤ 10 grado
Motrice	130w
Pneumatico	6.5 pollici
Freno	Freno E + freno a pedale
Tensione di carica	25.2V 1.0A
Tempo di ricarica	2-3hr
Misurare	79*34.5*(86/93/100)CM

V. Caricare la batteria:

1. Collegare il cavo di alimentazione del caricabatterie alla presa di corrente.
2. Inserisci la spina di ricarica del caricabatterie nella porta di ricarica dello scooter e controllore.
3. Quando la spia del caricabatterie passa dal rosso al verde, la batteria è caricacompletamente carico.
4. Non utilizzare altri modelli o marche di batterie poiché potrebbero rappresentare un rischio per la sicurezza.
5. Evitare di toccare i contatti della batteria, smontarla o forarla involucri. Evitare che oggetti metallici entrino in contatto con i contatti della batteria per evitare cortocircuiti. Ciò potrebbe causare danni alla batteria o lesioni.
6. Lo smaltimento improprio delle batterie usate può inquinare gravemente l'ambiente. Smaltire la batteria in conformità alle normative locali. Non smaltire questa batteria arbitrariamente, proteggiamo insieme il nostro ambiente.
7. Non posizionare la batteria a temperature elevate superiori a 50°C o basse temperatura ambiente inferiore a -20°C (ad esempio, non lasciare lo scooter la sua batteria in un'auto esposta al sole in estate) e non gettare la batteria nel fuoco, poiché ciò potrebbe causare guasti alla batteria, surriscaldamento o addirittura rischio di incendio.
8. Per la ricarica utilizzare solo il caricabatterie originale, altrimenti sussiste il rischio di danni o incendi.
9. Non smontare da soli l'involucro del caricabatterie. Evitare di toccare o interfacciare i contatti con oggetti metallici quando è acceso, poiché ciò potrebbe causare scosse elettriche o danni al caricabatterie e tali danni non sono coperti dalla garanzia.

VI. Manutenzione e cura quotidiana:

Pulizia e conservazione

Pulisci il telaio principale con un panno morbido e umido. Se ci sono testardimacchie, applicare il dentifricio e strofinare ripetutamente con uno spazzolino da denti, quindi pulire con un panno morbido umido. Se sono presenti graffi sulle parti in plastica della carrozzeria, è possibile lucidarle con carta vetrata fina.

Suggerimenti: non utilizzare alcool, benzina, cherosene o altri prodotti corrosivi e volatilisolventi per pulire lo scooter. Queste sostanze possono danneggiare l'aspetto e struttura interna dello scooter. Non usare la pressione lavatrici o spruzzatori per tubi.

Avvertenza: prima della pulizia, assicurarsi che lo scooter sia spento, che il cavo di ricarica sia stato scollegato e che il cappuccio di gomma della porta di ricarica sia ben fissato, altrimenti potrebbe danneggiare i componenti elettronici. Quando non in uso, riporre lo scooter in un luogo fresco e asciutto. Non farlo lasciare lo scooter all'aperto per periodi prolungati. Esposizione al sole e condizioni di temperatura estreme (surriscaldamento e raffreddamento eccessivo) lo faranno accelerare o l'invecchiamento delle parti in plastica e possono ridurre la durata della batteria.

Manutenzione della batteria:

Quando si conserva o si carica la batteria, non superare il limite di temperatura specificato (fare riferimento alla tabella dei parametri del modello). Non farlo forare la batteria. Fare riferimento alle leggi e ai regolamenti della propria zona in merito al riciclaggio e/o allo smaltimento delle batterie.

Mantenere una batteria ben mantenuta può farla funzionare bene anche dopo molti chilometri di viaggio. Si prega di caricare la batteria dopo ogni uscita ed evitare di scaricarla completamente. A temperature normali di 22°C, la durata e le prestazioni della batteria sono ottimali. Tuttavia, quando utilizzato in condizioni inferiori a 0°C, la durata e le prestazioni della batteria potrebbero declinare. In generale, la stessa batteria a -20°C ha solo la metà della carica resistenza e prestazioni del 22°C. La durata della batteria verrà ripristinata con l'aumento della temperatura.



SIMATE
Patinete eléctrico
Manual de usuario

Directorio

Eléctrico para niños	01
Manual de usuario del patinete	
I. Contenido del paquete:	01
II. Pasos de instalación:	01
III. Precauciones de seguridad:	03
IV. Usando el scooter eléctrico:	04
V. Cargando la batería:	05
VI. Cargando la batería:	06

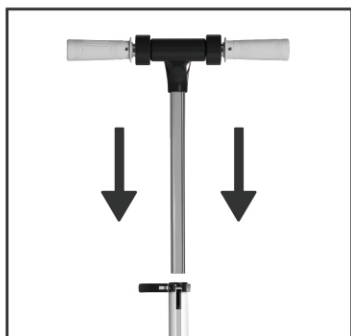
Eléctrico para niños Manual de usuario del patinete

I. Contenido del paquete:

1. Bigote daliniano
2. Accesorios
3. Patinete eléctrico
4. Cargador
5. Manual de usuario
6. Llave hexagonal

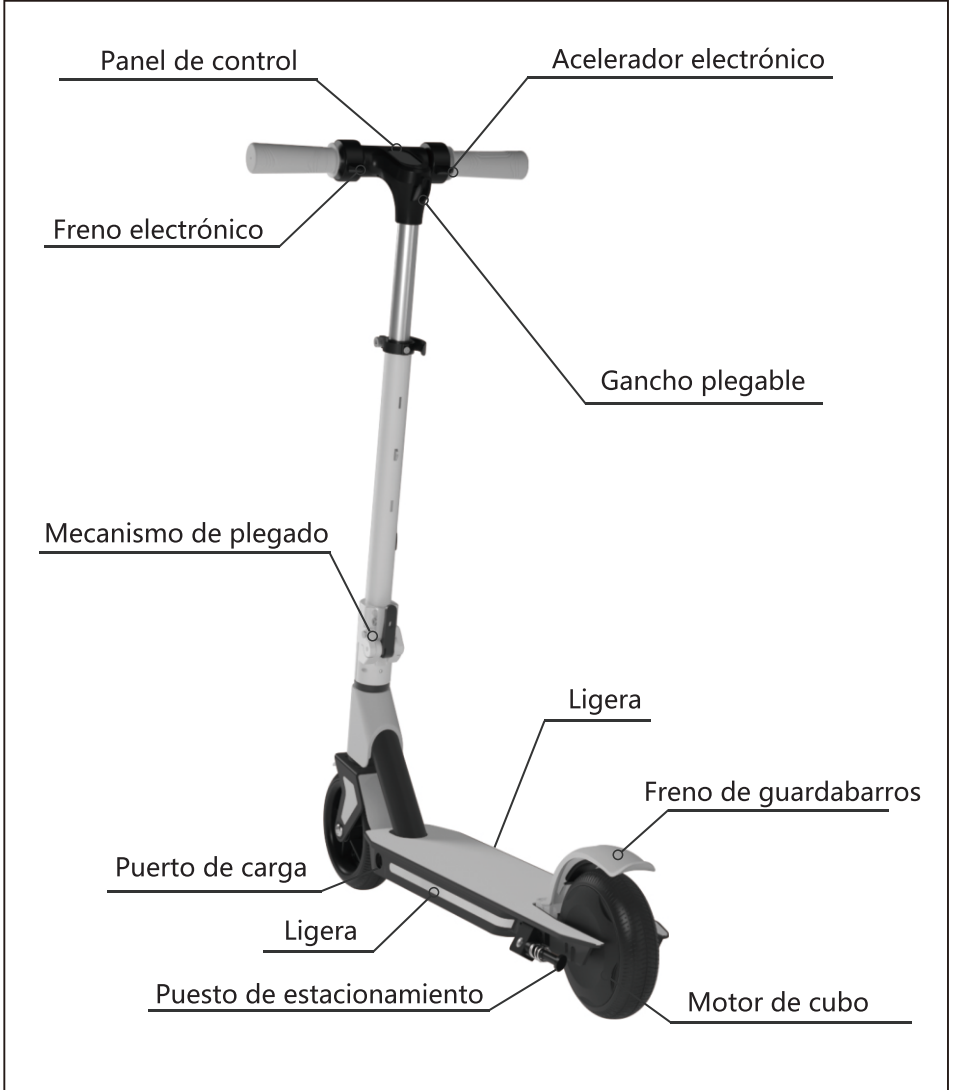
II. Pasos de instalación:

1. Inserte el manillar como se ilustra y apriete los tornillos.



2.Realice una verificación inicial de encendido.

Diagrama de funciones



III. Precauciones de seguridad:

1. Antes de utilizar el scooter eléctrico, asegúrese de que su hijo esté equipado con el equipo de seguridad adecuado, como casco, muñequeras y rodilleras.
2. Evite utilizar el scooter eléctrico en superficies mojadas y resbaladizas, pendientes pronunciadas o en entornos de tráfico complejos.
3. No continúe usando el scooter cuando la batería esté baja para evitar que la batería sobrecargue.
4. No presione el acelerador mientras camina con el scooter.
5. Evite los obstáculos mientras conduce.
6. No cuelgue objetos pesados en el manillar.
7. No monte con un pie.
8. No conduzca por la vía pública, autopistas o autovías.
9. No realice giros sustanciales del manillar mientras conduce a alta velocidad.
10. No conduzca en agua estancada.
11. No permita que más de una persona conduzca el scooter a la vez ni lleve un niño mientras conduce.
12. No pise el interruptor de plegado mientras conduce.
13. El motor de la rueda puede calentarse durante el funcionamiento; evite tocarlo.
14. No conduzca sin sujetarse el manillar. No conduzca con una mano.
15. No suba o baje escaleras con el scooter ni salte obstáculos.
16. Sujete firmemente el manillar con ambas manos; de lo contrario, podría perder el equilibrio o caerse y lesionarse gravemente.

IV. Usando el scooter eléctrico:

1. Mantenga presionado el botón de encendido para encender el scooter. Después de encenderlo, mantenga presionado el botón de encendido para apagar;
2. Después de encender, presione brevemente una vez para encender los faros. Se escuchará un pitido rápido. Presione una vez más para apagar los faros. Se escuchará un pitido rápido;
3. Presione dos veces para cambiar de modo. El modo predeterminado es el modo inicial. Habrá 2 pitidos de aviso al cambiar;
4. Presione 3 veces para cambiar kilómetros. Se escucharán 2 pitidos de aviso; El valor predeterminado son kilómetros al arrancar. En estado de kilómetro, Debajo del velocímetro hay un indicador de km/h. En estado de milla, no hay indicación de km/h;
5. empezar a patadas;
6. Se apaga automáticamente después de 5 minutos de estática;

Modelo	Simate S2 pro
Peso neto/bruto	6.6KG/8.5KG
Velocidad máxima	16km/h
Rango de cruce	5-8Km
Batería de litio	21.6V 2.5AH
Carga máxima	70Kg
Capacidad de escalada	≤10 degree
Motora	130w
tamaño del neumático	6.5inch
Freno	Freno E + freno de pie
Voltaje de carga	25.2V 1.0A
Tiempo de carga	2-3hr
Tamaño	79*34.5*(86/93/100)CM

V. Cargando la batería:

1. Conecte el cable de alimentación del cargador a la toma de corriente.
2. Inserte el enchufe de carga del cargador en el puerto de carga del scooter y del controlador.
3. Cuando la luz indicadora del cargador cambia de rojo a verde, la batería está completamente cargada.
4. No utilice otros modelos o marcas de baterías, ya que puede suponer un riesgo para la seguridad.
5. Evite tocar los contactos de la batería, desmontarla o perforarla. Evite que objetos metálicos entren en contacto con los contactos de la batería para evitar cortocircuitos. Esto podría causar daños a la batería o lesiones.
6. La eliminación inadecuada de las baterías usadas puede contaminar gravemente el medio ambiente. Deseche la batería de acuerdo con las regulaciones locales. No desechar esta batería es arbitraria, protegemos nuestro medio ambiente juntos.
7. No coloque la batería a una temperatura alta superior a 50 °C o a una temperatura baja. temperatura ambiente inferior a -20 °C (por ejemplo, no deje el scooter o su batería en un coche expuesto al sol en verano), y no tire la batería al fuego, ya que puede provocar fallos, sobrecalentamiento o incluso riesgo de incendio.
8. Utilice únicamente el cargador original para cargar; de lo contrario, existe riesgo de daños o incendio.
9. No desmonte la carcasa del cargador usted mismo. Evite tocar el La interfaz entra en contacto con objetos metálicos cuando está encendida, ya que puede causar descarga eléctrica o daños al cargador, y dichos daños no están cubiertos por la garantía.

VI. Mantenimiento y cuidado diarios:

Limpieza y almacenamiento

Limpie el marco principal con un paño suave húmedo. Si hay tercosmanchas, aplique pasta de dientes y frote repetidamente con un cepillo de dientes, luego limpie con un paño suave y húmedo. Si hay rayones en las partes plásticas de la carrocería, se pueden pulir con papel de lija fino.

Consejos: No utilice alcohol, gasolina, queroseno u otros productos corrosivos o volátiles. Disolventes para limpiar tu scooter. Estas sustancias pueden dañar el aspecto y estructura interna del scooter. No use presión de aire o rociadores de manguera.

Advertencia: Antes de limpiar, asegúrese de que el scooter esté apagado y el cable de carga se ha desenchufado y la tapa de goma del cargador está bien apretado, de lo contrario, podría dañar el sistema electrónico. Cuando no esté en uso, guarde el scooter en un lugar fresco y seco. No deje el scooter al aire libre durante períodos prolongados. Exposición al sol y las condiciones de temperatura extrema (sobrecalentamiento y sobreenfriamiento) aceleran el envejecimiento de las piezas de plástico y puede reducir la duración de la batería.

Mantenimiento de la batería:

Al almacenar o cargar la batería, no exceda los límites especificados. Límite de temperatura (consulte la tabla de parámetros del modelo). No perforar la batería. Consulte las leyes y regulaciones de su área con respecto al reciclaje y/o eliminación de baterías.

Mantener una batería en buen estado puede hacer que siga funcionando bien incluso después de muchos kilómetros de viaje. Cargue la batería después de cada viaje y evite agotarla completamente. A temperaturas normales de 22°C, la resistencia y el rendimiento de la batería son óptimos. Sin embargo, cuando se utiliza en condiciones inferiores a 0°C, la resistencia y el rendimiento de la batería pueden rechazar. En términos generales, la misma batería a -20°C tiene sólo la mitad de resistencia y rendimiento de 22°C. La resistencia de la batería se recuperará a medida que aumenta la temperatura.